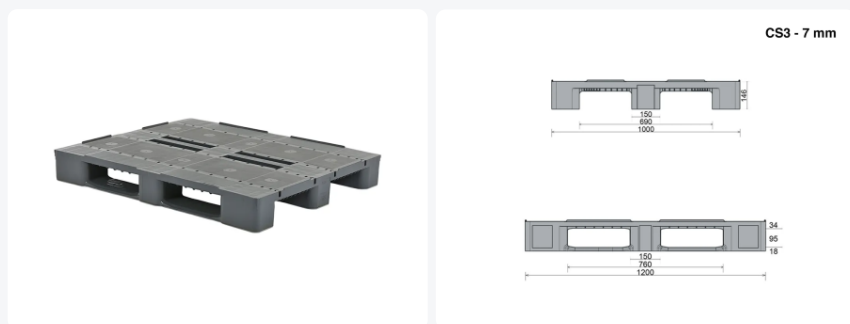




Palette industrielle CS3 ECO - 1200 x 1000 mm - avec rebords de 7 mm - 3 semelles entièrement lisses et fermées - gris foncé



Spécifications du produit

Dimensions externes (L x L x H)	1200 x 1000 x 150 mm
Capacité de charge dynamique	1000 kg
Matériaux	PEHD régénéré
Numéro d'article	83229811
Poids (kg)	19 kg
Résistance à la température	De -30°C à +40°C, brièvement jusqu'à +90°C
Couleur	Gris
Capacité de charge statique	5000 kg
Hauteur de bord	7 mm
Capacité de charge dans les rayonnages	800
Quantité par palette	16

Propriétés

La CS3-ECO est une palette industrielle de catégorie medium, modulable selon les besoins

Cette CS3-ECO est équipée de semelles entièrement fermées – pour une hygiène optimale et un déplacement fluide sur convoyeurs à rouleaux

Équipée de rebords relevés de 7 mm tout autour

Notamment grâce à la construction à semelles fermées, cette CS3-ECO offre une capacité de charge en rayonnage de 800 kg

La CS3-ECO est fabriquée en regranulé ECO homogène avec une qualité produit constante. La matière est très résistante aux chocs et offre une longue durée de vie

Marquage, logos ou numérotation sur demande ; emplacement à convenir

Options : semelles fermées - profils de renfort résistants à la corrosion (max. 4) - codes QR et codes-barres - transpondeurs RFID - antidérapant Palgrip sous les semelles - version ESD - version sans rebords, avec rebords de 7 ou 22 mm sur le plateau, avec rebords de 22 mm le long du plateau - couvercle de palette - rehausse de palette

Description

La palette industrielle CS3 est une palette medium, modulable, ce qui la rend adaptée à presque toutes les applications. La CS3-ECO est équipée de série de rebords relevés de 7 mm. Ces rebords assurent un bon centrage de la charge ainsi que des palettes vides entre elles. La palette est fabriquée en regranulé ECO homogène, avec une qualité produit constante. Grâce à une matière première de bonne qualité, la palette est particulièrement robuste et résistante aux chocs, avec une longue durée de vie. La CS3-ECO peut ainsi être proposée à un prix attractif - c'est la base.

La CS3-ECO présentée ici est complétée de **manière modulaire avec : des semelles fermées**. Les semelles sont lisses et fermées pour une hygiène optimale. De plus, cette construction à semelles fermées offre une capacité de charge plus élevée (jusqu'à 800 kg en rayonnage avec semelles fermées) et un déplacement fluide sur convoyeurs à rouleaux.

En option :

La capacité de charge en rayonnage de la version de base est de 400 kg. Grâce à sa conception modulaire, la CS3 peut être configurée pour des charges plus élevées. Le plateau peut en effet être renforcé avec des profils de renfort. En ajoutant jusqu'à 4 profils de renfort résistants à la corrosion - immédiatement ou ultérieurement - la CS3-ECO passe facilement d'une palette medium à une véritable palette de rayonnage, avec une capacité pouvant atteindre 1400 kg.

La CS3-ECO peut également être livrée de série avec des rebords de 22 mm positionnés le long du plateau. La dimension utile du plateau reste ainsi de 1200 x 1000 mm. Les bacs automobiles VDA-KLT, dont le fond présente des dimensions différentes, s'adaptent sans problème à cette variante.

Pour une utilisation en entrepôts automatisés, par exemple avec des rouleaux entraînés et des rouleaux de freinage, il est possible d'équiper les semelles de la CS3-ECO d'un antidérapant.

Pour le « tracking & tracing », les palettes CS3-ECO peuvent être équipées de transpondeurs RFID, même a posteriori.

Pour les applications avec électronique sensible, les palettes CS3 peuvent être fournies de série en version ESD. Ces palettes possèdent des propriétés électroconductrices, ce qui évite l'accumulation d'électricité statique et la décharge nuisible.

En résumé, la CS3-ECO dispose d'une base stable entièrement personnalisable pour un large éventail d'applications. La palette n'est ainsi jamais surdimensionnée et peut en outre être proposée à un prix attractif.

Accessoires assortis



Articles alternatifs

